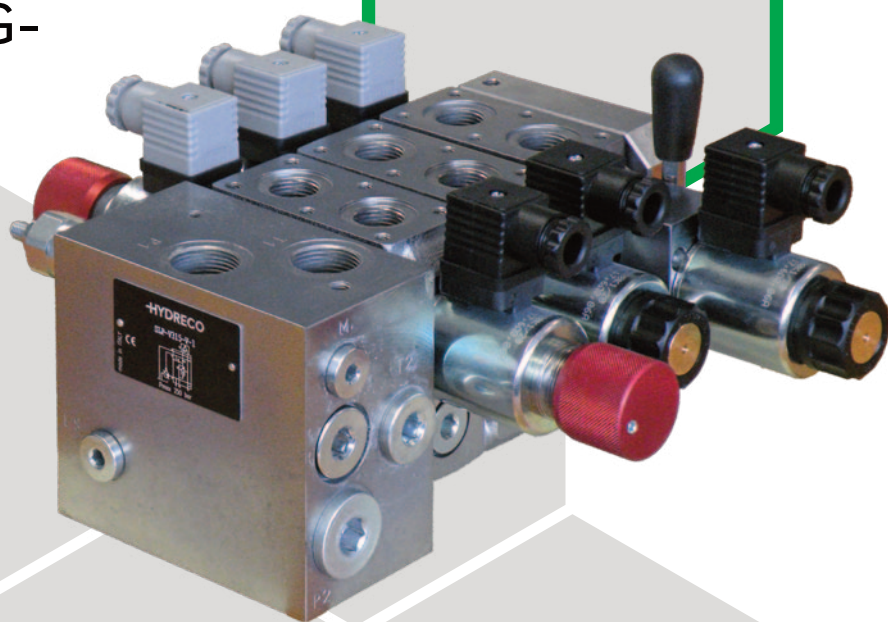


# SLSE

PROPORTIONALES  
KOMPAKTWEGEVENTIL  
MIT LOAD-SENSING-  
FUNKTION

315 bar 45 l/min



**EINLEITUNG**

SLSE ist ein Kompaktwegeventil mit Load-Sensing-Funktion und mit Anschlussmöglichkeit für bis zu acht (gleichzeitig Proportional- und Schalt-) Wegeventile.

Jedes Wegeventil ist mit einem Meter-In-Kompensator ausgerüstet, der den Volumenstrom über das Ventil unabhängig von Druckschwankungen konstant hält.

Die Module mit Kompensator werden nicht von anderen betriebenen Funktionen beeinflusst, sofern genug Pumpleistung verfügbar ist. Damit das System einwandfrei funktioniert, darf die Summe der einzelnen Volumenströme der gleichzeitig aktiv geschalteten Verbraucher 90% des zugeführten Volumenstroms nicht übersteigen.

Die Anschlüsse A und B sind mit 1/2" BSP-Gewinde ausgeführt. Anschlüsse P1, P2 und T1 an dem Eingangelement sind mit 3/4" BSP-Gewinde ausgeführt.

Die Ventile sind optional mit Handhilfsbetätigung verfügbar.

**HYDRAULISCHE DRUCKMEDIEN**

Verwenden Sie Hydraulikflüssigkeiten auf Mineralölbasis Typ HL oder HM, oder Flüssigkeiten vom Typ HFDR (Phosphorester). Wenn Sie andere Druckmedien verwenden, zum Beispiel HFA, HFB, HFC, wenden Sie sich bitte an unser technisches Büro.

Der Betrieb mit Flüssigkeitstemperaturen über 80 °C (180 °F) führt zum schnellen Verfall der Qualität der Dichtungen und der physikalischen und chemischen Merkmale der Flüssigkeit.

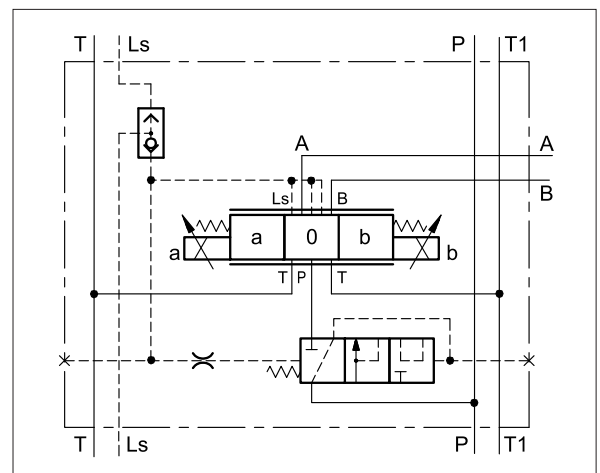
**BETRIEBSPARAMETER**

<b>MAXIMALER BETRIEBSDRUCK</b>	A - B Anschlüsse	315 bar	4570 psi
	P1 und P2 Anschlüsse	315 bar	4570 psi
	T1 Anschluss	20 bar	290 psi
<b>VOLUMENSTROM MIT Δp 10 BAR (145 PSI)</b>	A - B Anschlüsse	45 l/min	12 gpm
	P1 und P2 Anschlüsse	100 l/min	26 gpm
	T1 Anschluss	120 l/min	32 gpm

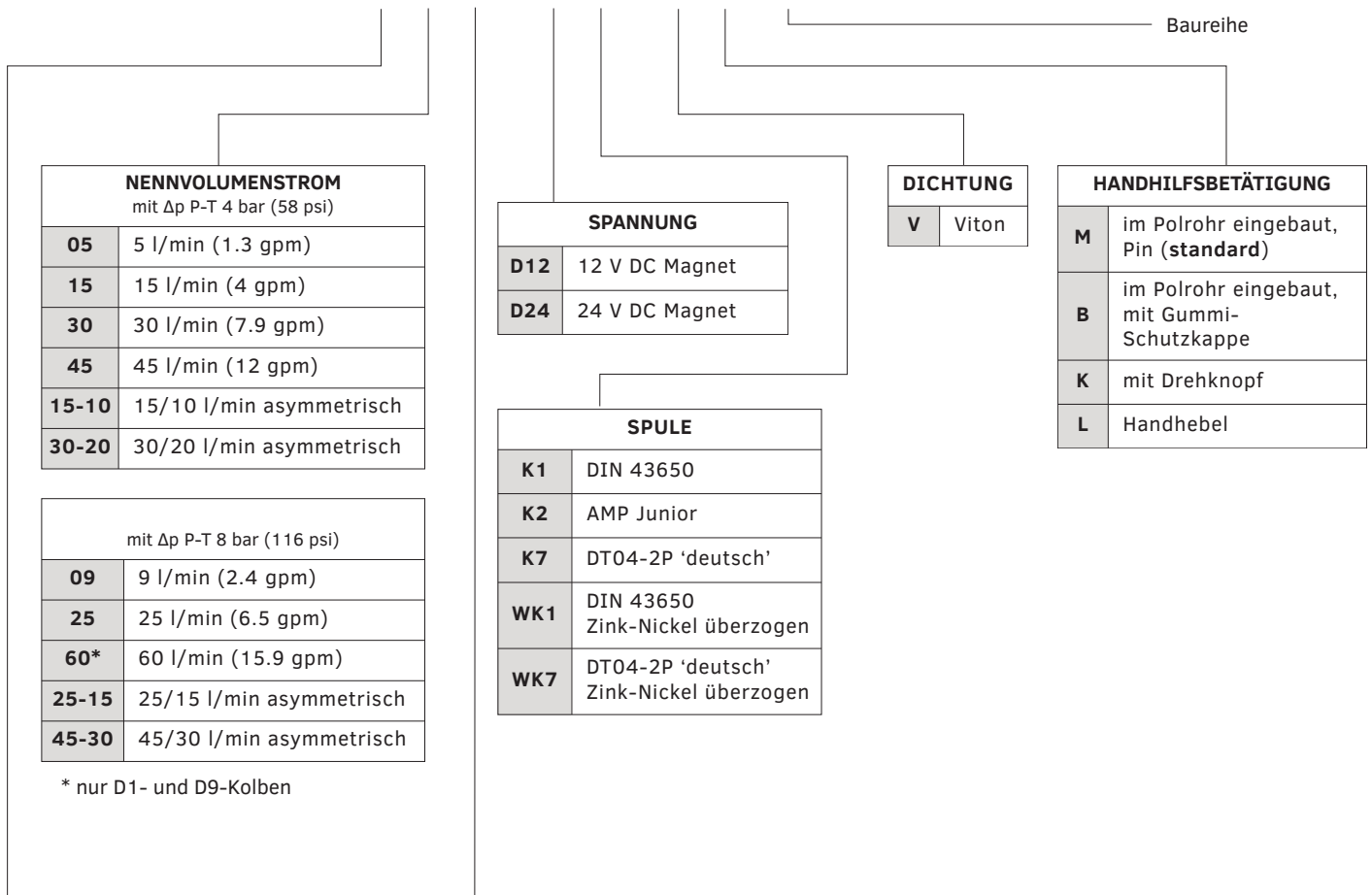
<b>SPRUNG-ANTWORT</b>	0 → 100%	50 ms
	100 → 0%	40 ms
<b>HYSTERESE</b>	% von Q max	< 6%
<b>WIEDERHOLBARKEIT</b>	% von Q max	< ± 2%
<b>SPANNUNG</b>		12V GS 24V GS
<b>VERBINDUNG DER SPULE</b>		DIN 43650 DT04-2P
<b>GEWICHT</b>	Verteilermodul	4,5 kg 10 lbs

<b>TEMPERATURBEREICHE:</b>	Umgebung	-20 bis +60 °C	-4 bis +140 °F
	Flüssigkeit	-20 bis +82 °C	-4 bis +180 °F
<b>FLÜSSIGKEITS-VISKOSITÄT</b>	Bereich	10 - 400 cSt	60 - 1900 SUS
	empfohlen	25 cSt	120 SUS
<b>KONTAMINATION DER FLÜSSIGKEIT</b>		ISO 4406:1999 Klasse 18/16/13	

**HYDRAULISCHES SYMBOL EINES VERTEILERMODULS**



# SLSE - ■■■ - ■■■ - ■■■ - 1



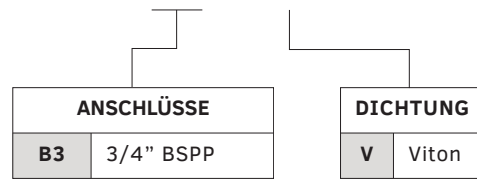
FUNKTION	
<b>D</b>	<p>Doppelmagnet 3 Stellungen - Federzentrierung</p>
<b>A</b>	<p>Einzelmagnet Seite A 2 Stellungen - Federrückstellung</p>
<b>B</b>	<p>Einzelmagnet Seite B 2 Stellungen - Federrückstellung</p>

KOLBEN			
	SYMBOL	BESCHREIBUNG	ANWENDUNG
<b>C</b>		geschlossene Mittelstellung	Zulauf- / Ablaufdrosselung
<b>A</b>		offene Mittelstellung	
<b>PA</b>		Leitung A	Einzeldurchfluss Funktion vom Typ D, nur Durchflüsse 35 und 40
<b>PB</b>		Leitung B	
<b>D1</b>		geschlossene Mittelstellung, Schaltmodul	Funktion vom Typ D, nur Durchflüsse 60, 45, 15, 25-15
<b>D9</b>		offene Mittelstellung, Schaltmodul	

**CODEBEISPIELE:**  
SLSE - D25C - D12K7 - VM - 1  
SLSE - D25-15D1 - D12K7 - VM-1

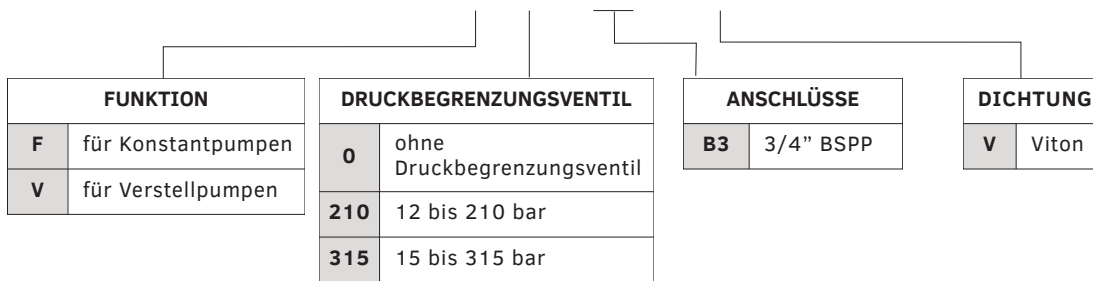
EINGANGSELEMENTE

**SLSX - B3S - V - 1** ————— Baureihe



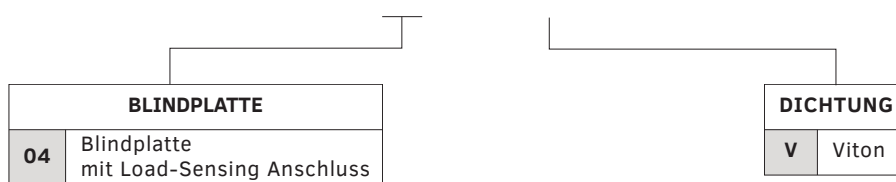
EINGANGSELEMENTE MIT KOMPENSATOR

**SLSX- ■ ■ - B3S - V - 1** ————— Baureihe



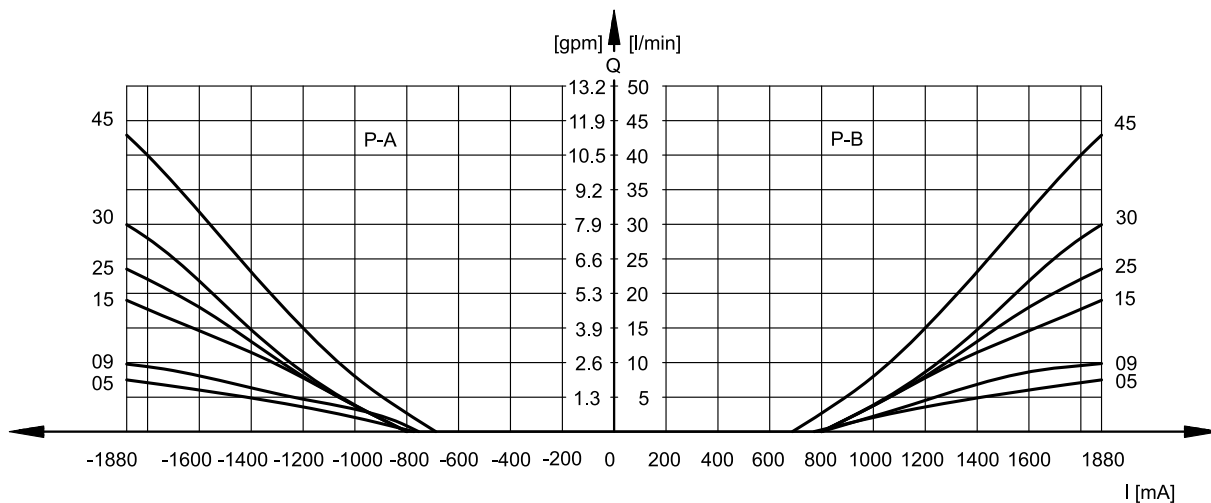
ENDELEMENT

**SLSX - 04S - V - 1** ————— Baureihe

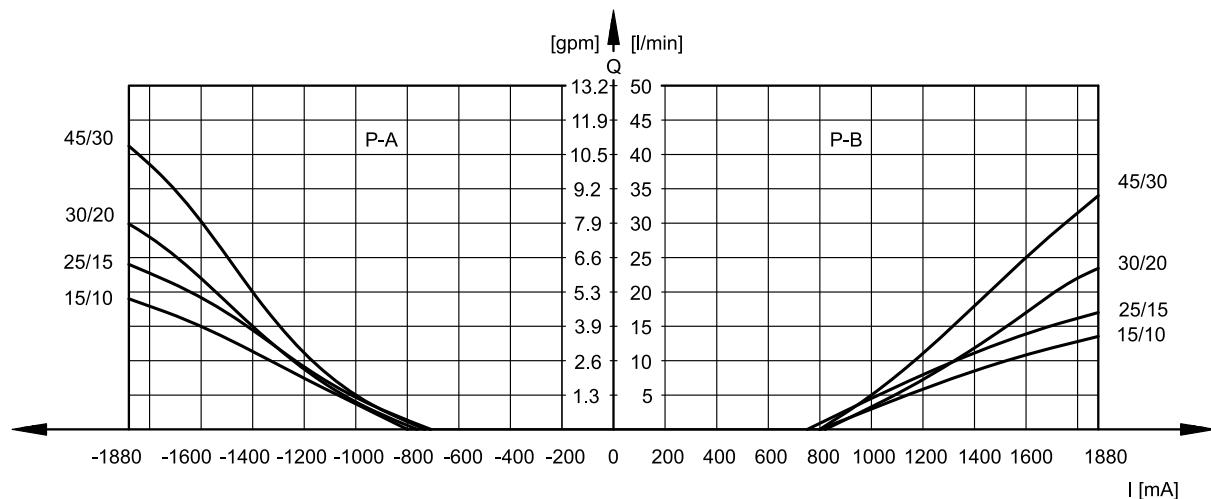


Der typische konstante Volumenstrom wurde durch den eingebauten Kompensator und Strom mit 12V Magnet (für die D24-Ausführung beträgt die max. Stromaufnahme 860 mA) erhalten.

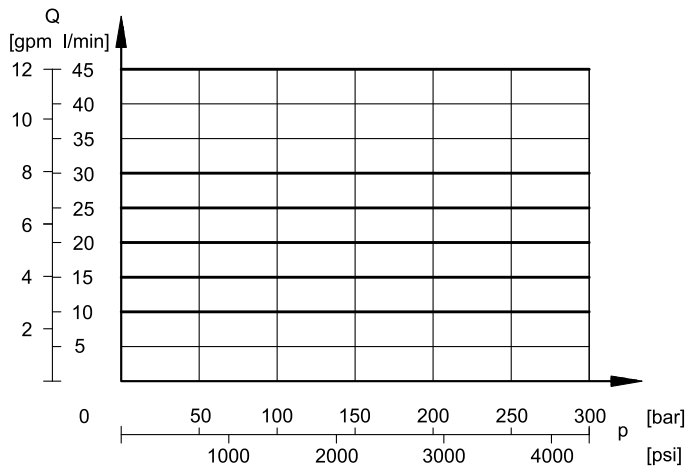
**DRUCKVERLUSTE  $\Delta p$ -Q - SYMMETRISCHE KOLBEN TYP C, A**



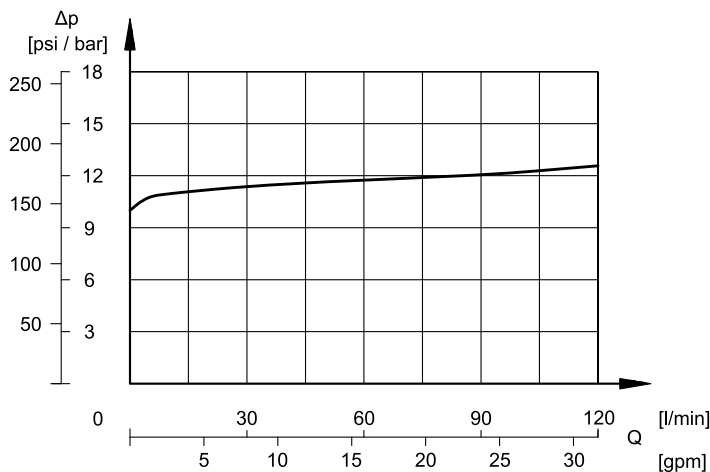
**DRUCKVERLUSTE  $\Delta p$ -Q - ASYMMETRISCHE KOLBEN TYP C, A**



**VOLUMENSTROM - DRUCK**



**DRUCKVERLUSTE  $\Delta p$ -Q VON EINGANGSELEMENTE F UND V**



Magnete bestehen aus zwei Teilen: Polrohr und Magnetspule.  
Die Magnetspule ist am Polrohr befestigt und mit einer Kontermutter gesichert.

Die Spulen können in beliebiger Lage eingebaut werden, und damit wird eine bequeme Positionierung des Steckers ermöglicht.

<b>EINSCHALTZEIT</b>	100%	
<b>ELEKTROMAGNETISCHE VERTRÄGLICHKEIT (EMV)</b>	nach den Normen 2014/30/EU	
<b>SCHUTZ-KLASSE FÜR ISOLIERUNG</b>	Kupferdraht	Klasse H (180 °C)
	Spule	Klasse F (155 °C)

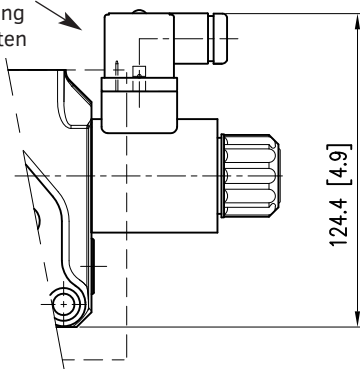
	Nennspannung [V]	Widerstand bei 20 °C [Ω]	Strom bei 20 °C [A]	Spulencodes für Ersatzteile				
				K1	K2	K7	WK1	WK7
<b>D12</b>	12	4,4	1,88	1903080	1903100	1902940	1903590	1903580
<b>D24</b>	24	18,6	0,86	1903081	1903101	1902941	1903591	1903581

Die IP-Schutzklasse ist gemäß EMC 2014/30 EU und wird gewährleistet, nur wenn das Ventil und die Stecker zu einer gleichwertigen IP-Schutzklasse gehören und fachgerecht installiert sind.

WK1 und WK7 Spulen erhalten einen besseren IP-Schutzgrad als die Standardspulen dank der Zink-Nickel-Beschichtung und einiger konstruktiven Maßnahmen. Die Ventile mit diesen Spulen erreichen eine Salznebelbeständigkeit von 600 Stunden (Tests werden gemäß UNI EN ISO 9227 Standard durchgeführt und die Testergebnisse gemäß UNI EN ISO 10289 Standard ermittelt).

**K1**

DIN Stecker,  
im Lieferumfang  
immer enthalten



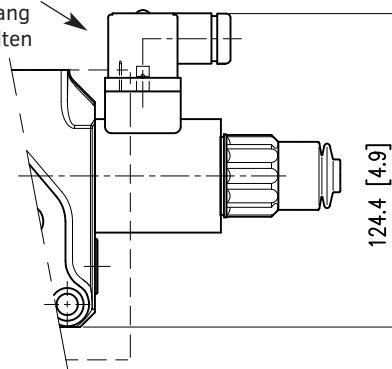
**DIN 43650 (EN 175301-803)**

IP-Schutzklasse des elektrischen Anschlusses: IP65

IP-Schutzklasse des gesamten Ventils: IP65

**WK1**

DIN Stecker,  
im Lieferumfang  
immer enthalten



**DIN 43650 (EN 175301-803)**

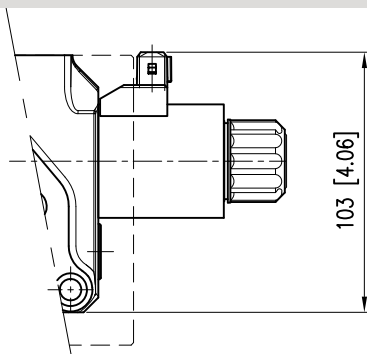
Zink-Nickel überzogene Spule.

IP-Schutzklasse des elektrischen Anschlusses: IP66

IP-Schutzklasse des gesamten Ventils: IP66

Der Pin für die Handhilfsbetätigung hat eine Gummi-Schutzkappe (Code B).

**K2**

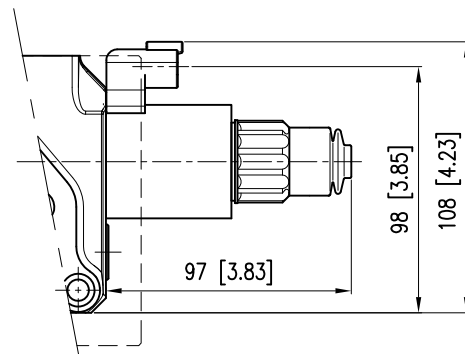


**AMP Junior**

IP-Schutzklasse des elektrischen Anschlusses: IP65/IP67

IP-Schutzklasse des gesamten Ventils: IP65

**WK7**



**DEUTSCH DT04 STECKER**

Zink-Nickel überzogene Spule.

IP-Schutzklasse des elektrischen Anschlusses:

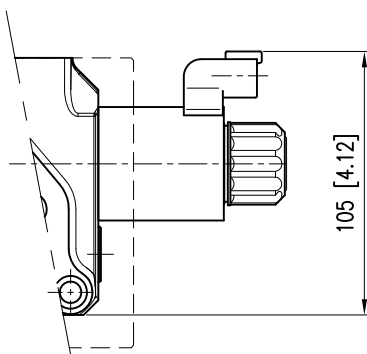
IP66/IP68/IP69

IP-Schutzklasse des gesamten Ventils: IP66/IP68/IP69

IP degree according to ISO 20653: IP69K

Der Pin für die Handhilfsbetätigung hat eine Gummi-Schutzkappe (Code B).

**K7**



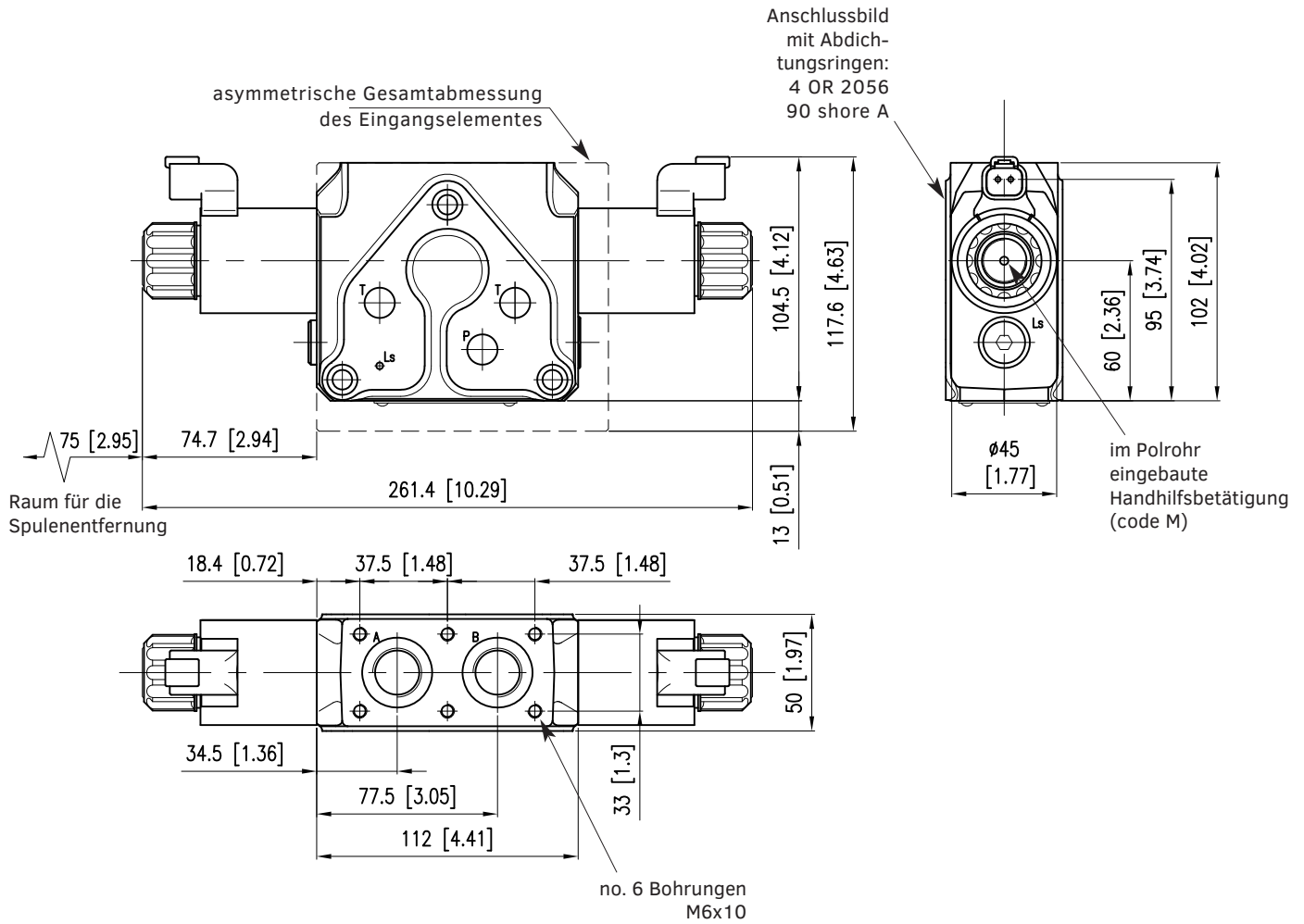
**DEUTSCH DT04 STECKER**

IP-Schutzklasse des elektrischen Anschlusses: IP65/IP67

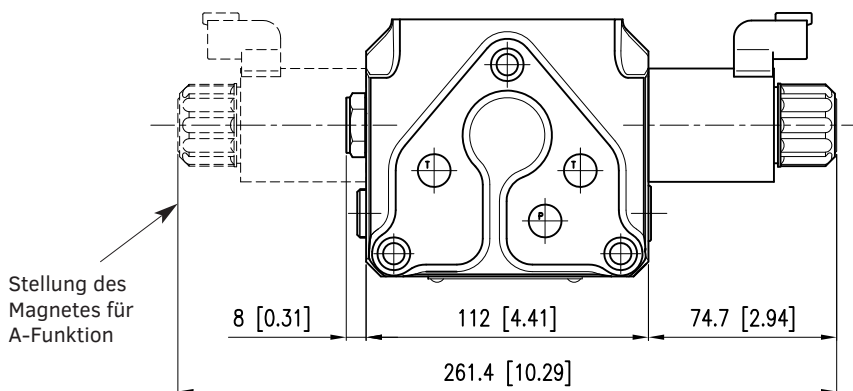
IP-Schutzklasse des gesamten Ventils: IP65

**SLSE VERTEILERMODUL - DOPPELMAGNET (K7 SPULE)**

Maßangaben in mm [in]



**SLSE VERTEILERMODUL - EINZELMAGNET SEITE B (K7 SPULE)**



**A und B Anschlüsse:**  
1/2" BSP

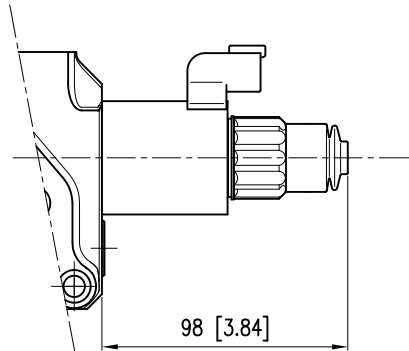


Das Standardventil hat Pins für die Handhilfsbetätigung, die im Polrohr eingebaut sind. Diese Betätigung muss mit einem angemessenen Werkzeug aktiviert werden und man muss darauf achten, die Lauffläche nicht zu beschädigen.

Weitere Typologien von Handhilfsbetätigung sind verfügbar, indem Sie der Bestellbezeichnung den entsprechenden Code hinzufügen.

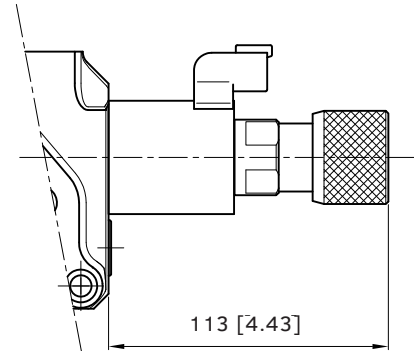
**MIT GUMMI-SCHUTZKAPPE**

Code B

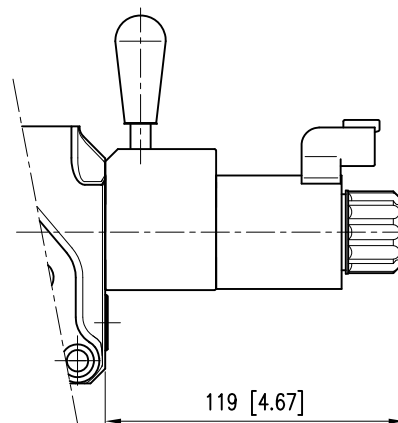
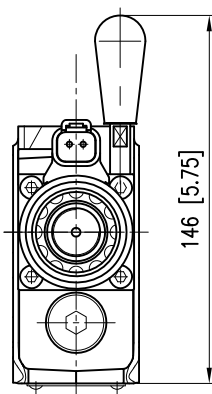


**MIT DREHKNOPF**

Code K



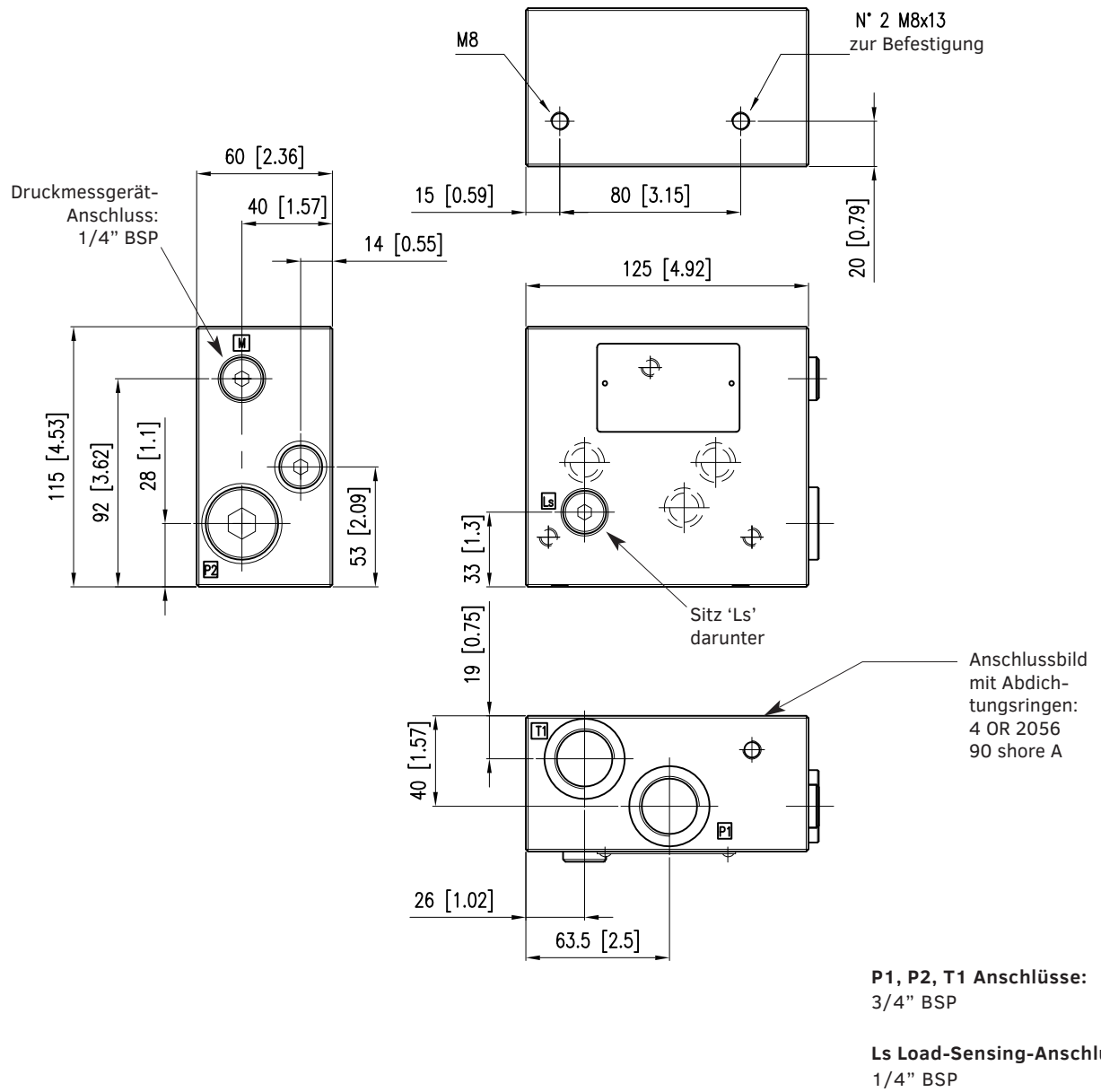
**MIT HANDHEBEL: Code L**



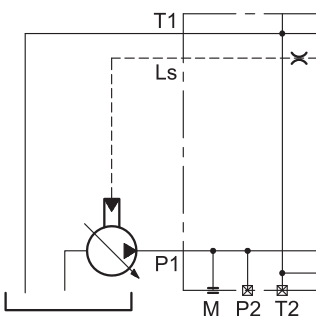
Ventile mit WK-Spulen sind mit der Kappe zum Schutz des Magnetrohrs ausgestattet.

EINGANGSELEMENT SLSX - B3S - V - 1

Maßangaben in mm [in]

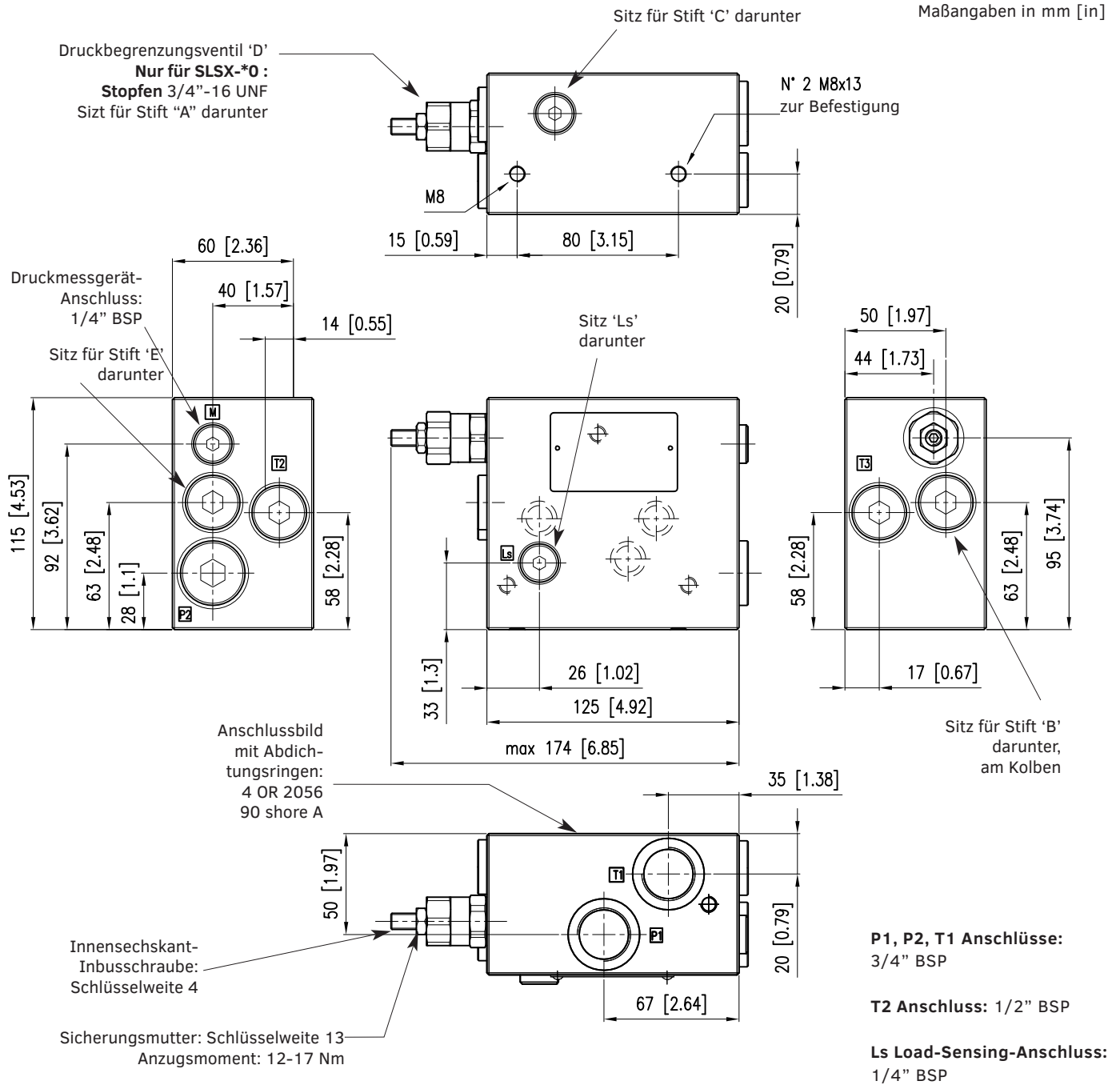


SLSX-B3S-V-1

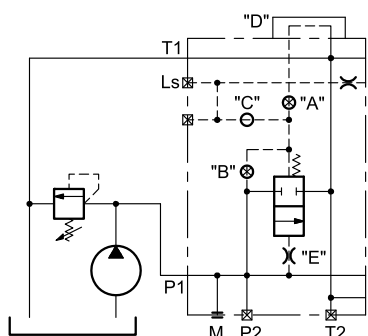


EINGANGSELEMENT MIT KOMPENSATOR SLSX -\*\*\*\*-B3S - V - 1

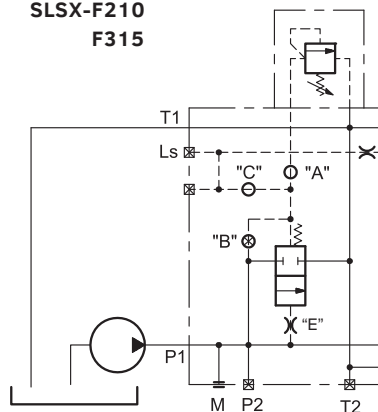
Maßangaben in mm [in]



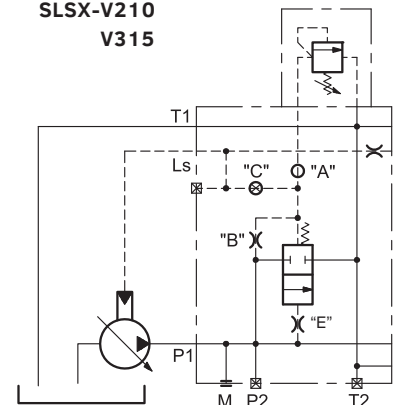
SLSX-F0



SLSX-F210  
 F315

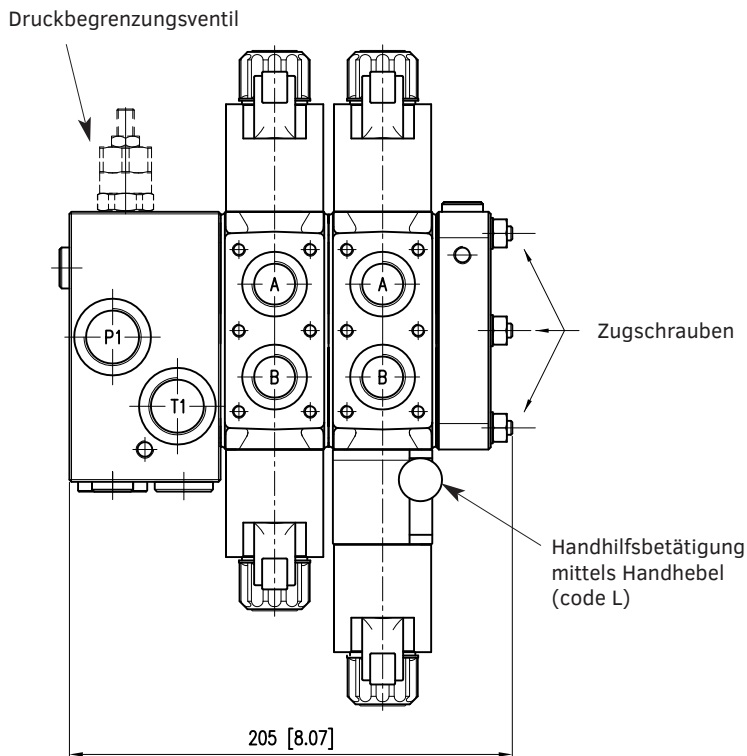
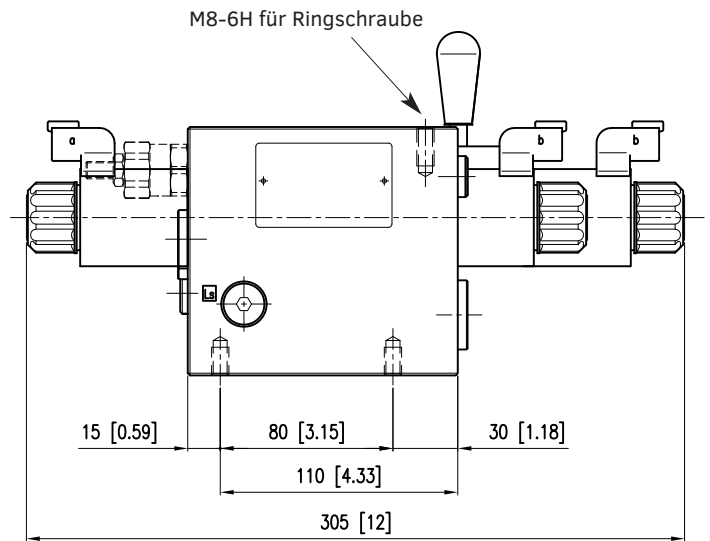
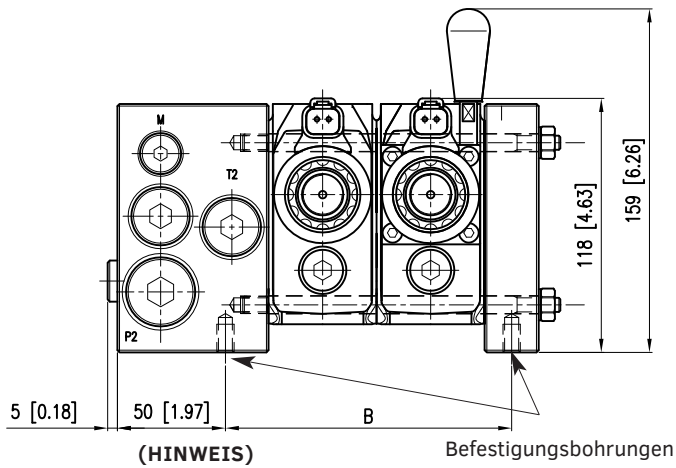


SLSX-V210  
 V315





Maßangaben in mm [in]



Verteiler- modul	A (HIN- WEIS)	B
2	212	132,5
3	262	182,5
4	312	232,5
5	362	282,5
6	412	332,5
7	462	382,5
8	512	432,5

**HINWEIS:** Bitte berücksichtigen Sie diese Abmessung 10 mm kürzer für SLSX-B3S-V-1.

#### MONTAGESATZ

Der Montagesatz umfasst  
no. 3 Zugschrauben,  
no. 3 selbstsichernde Mutter  
no. 3 Unterlegscheiben

Alle Teile sind Zink-Nickel überzogen.

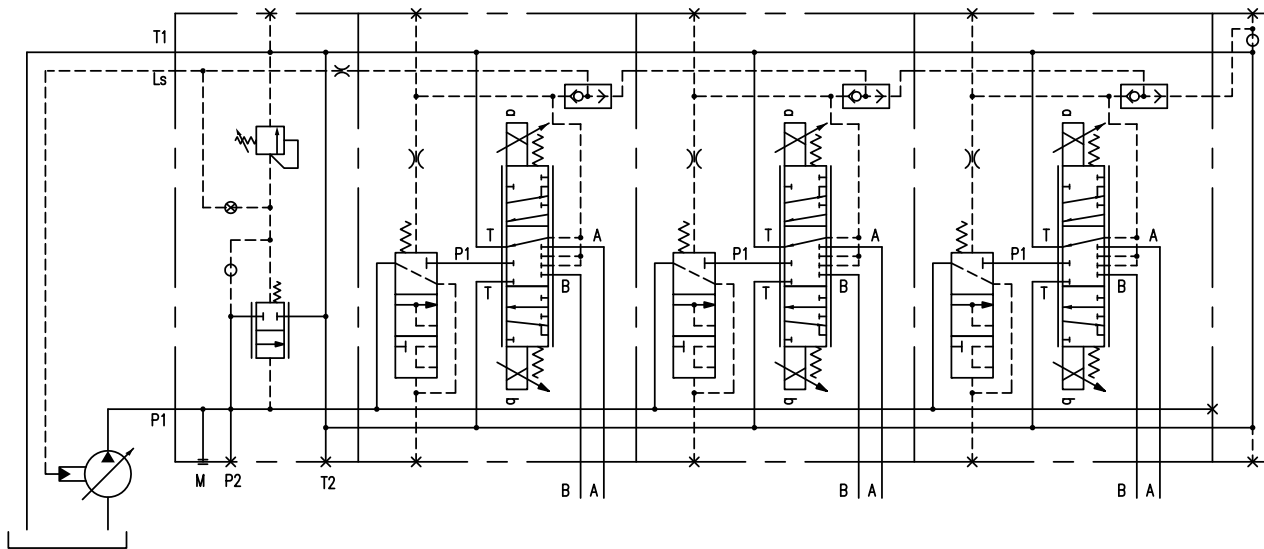
Bei der Bestellung geben Sie die folgenden Artikelnummer an:

Verteiler- modul	Code
2	3404150010
3	3404150011
4	3404150012
5	3404150013
6	3404150014
7	3404150015
8	3404150016

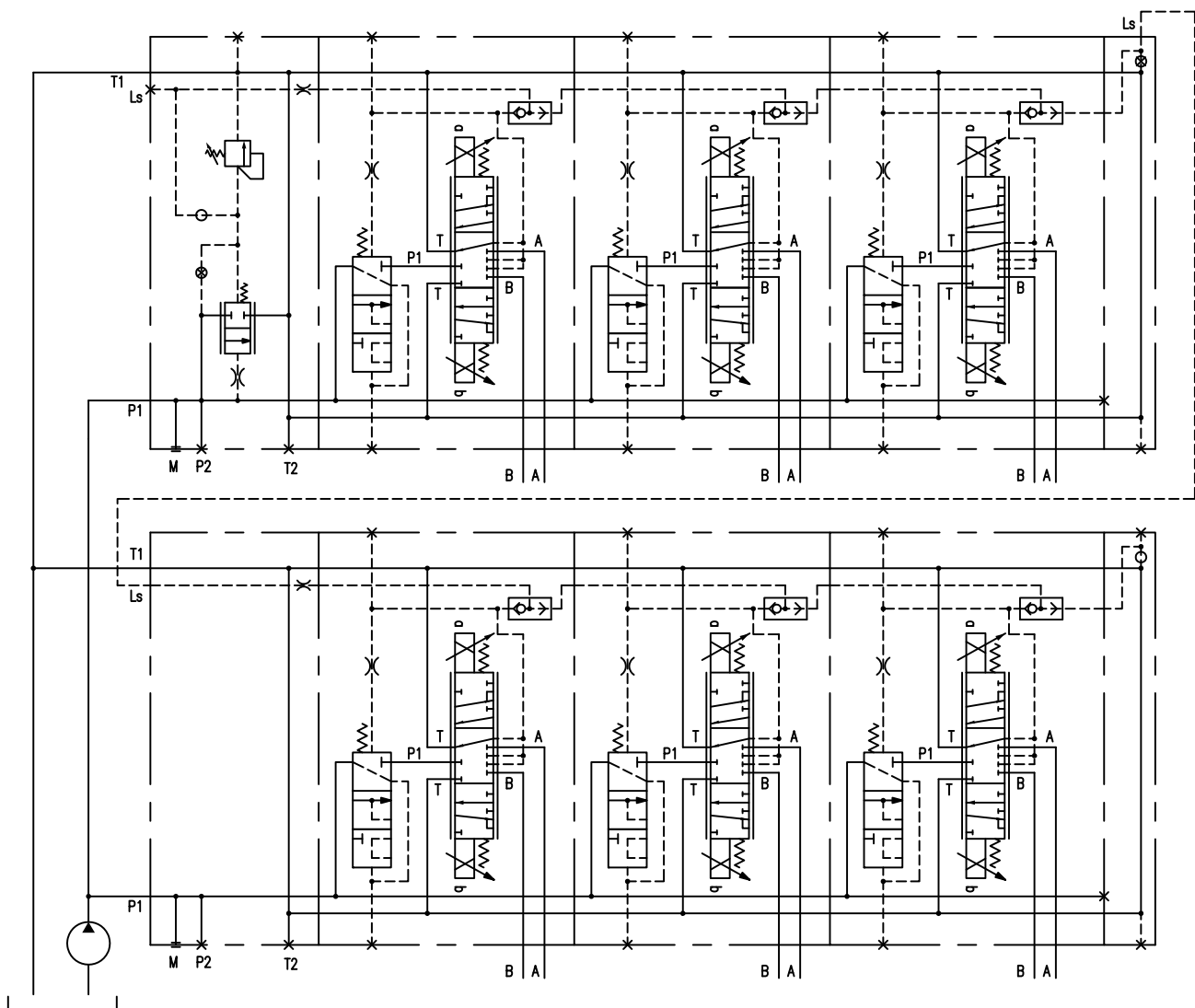
Anzugsmoment: 25 Nm

**ANWENDUNGSBEISPIELE**

SLSE-Höhenverkettung mit Druckbegrenzungsventil für Verstellpumpen.



Beispiel für einen Steuerkreis mit zwei parallel an die Pumpe angeschlossenen SLSE-Ventilen und Serienverbindung am Load-Sensing-Anschluss.



### IP-SCHUTZKLASSE - HINWEISE

Der technische Standardbezug für IP-Schutzklasse ist IEC 60529, der die durch die Ausrüstungen und die Schaltschränke gegen Eindringen bereitgestellte Schutzklasse klassifiziert und bewertet.

Die erste Ziffer (6) bezieht sich auf den Schutz gegen Feststoffpartikel (Körperteile, Staub, usw.).

Die zweite Ziffer der IP-Schutzklasse bezieht sich auf den Schutz gegen den Flüssigkeitseintritt. Sie zeigt drei Typologien von Witterungseinflüssen, gegen die Schutz geboten wird:

Kennziffern von 1 bis 6 → Wasserstrahlen.

Kennziffern 7 und 8 → Untertauchen.

Kennziffer 9 → Wasserstrahlen unter erhöhtem Druck und erhöhter Temperatur.

Damit umfasst die Schutzart IP66 alle niedrigeren Schutzarten, Schutzart IP68 umfasst IP67 aber nicht IP66 und niedrigere Arten. Dagegen umfasst IP69 keine Schutzart. Wenn das Gerät mehreren Schutzarten entspricht, ist es notwendig, die beiden Kennziffern, getrennt durch einen Schrägstrich, immer anzugeben.

(z.B. Die Kennzeichnung eines gegen zeitweiliges Untertauchen und Wasserstrahlen geschützten Gerätes ist IP66/IP68).

### INSTALLATION

Diese Ventile können in beliebiger Lage eingebaut werden, ohne das reibungslose Funktionieren zu gefährden.

Stellen sie sicher, dass sich keine Luft im Hydrauliksystem befindet.

unterstützt durch ein weltweites Netzwerk



## KONTAKT INFORMATIONEN

### EMEA

<b>DEUTSCHLAND</b>	Hydreco Hydraulics GmbH, Straelen (NRW)	☎ +49 283494303-41	✉ info-de@hydreco.com
<b>ITALIEN</b>	Hydreco Hydraulics Italia Srl, Vignola (MO)	☎ +39 059 7700411	✉ sales-it@hydreco.com
<b>ITALIEN</b>	Hydreco Hydraulics Italia Srl, Parma (PR)	☎ +39 0521 1830520	✉ sales-it@hydreco.com
<b>ITALIEN</b>	Hydreco Srl, San Cesario S/P (MO)	☎ +39 059 330091	✉ cylinders@hydreco.com
<b>NORWEGEN</b>	Hydreco Hydraulics Norway AS, Nittedal	☎ +47 22909410	✉ post-no@hydreco.com
<b>UK</b>	Hydreco Hydraulics Ltd, Poole, Dorset	☎ +44 (0) 1202 627500	✉ info-uk@hydreco.com

### AMERIKA

<b>NORD-/LATEIN-</b>	Hydreco Inc / Continental Hydraulics Inc, Shakopee (MN)	☎ +1 952 895 6400	✉ sales@conthyd.com
----------------------	---	-------------------	---------------------

### APAC

<b>AUSTRALIEN</b>	Hydreco Hydraulics Pty Ltd, Seven Hills (NSW)	☎ +61 2 9838 6800	✉ sales-au@hydreco.com
<b>AUSTRALIEN</b>	Hydreco Hydraulics Pty Ltd, Welshpool (WA)	☎ +61 8 9377 2211	✉ reception-wa@hydreco.com
<b>INDIEN</b>	Hydreco Hydraulics India Private Ltd, Bangalore	☎ +91 80 67656300	✉ sales-in@hydreco.com