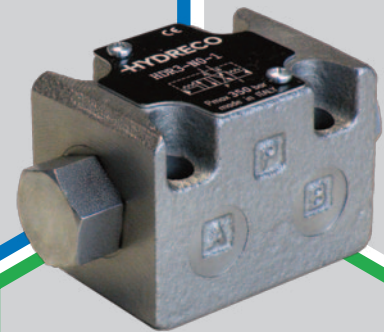


HDR

AUTOMATISCHES
UMSCHALTVENTIL

HDR3	350 bar	50 l/min
HDR5	320 bar	60 l/min



EINLEITUNG

HDR-Ventile sind hydraulisch gesteuerte Wegeventile mit selbsttätigem Kolben, deren Anschlussbild den Normen ISO 4401-03 und ISO 4401-05 entspricht.

Diese Ventile kehren die Durchflussrichtung um, wenn der Volumenstrom auf der Leitung A oder B stoppt (z.B. wenn der Zylinder seine Endstellung erreicht). Die Umkehrfunktion hängt nicht vom Druck der Arbeitsleitungen ab.

Diese Ventile werden mit Zink-Nickel-Beschichtung geliefert. Die Zink-Nickel-Beschichtung macht diese Ventile geeignet für die mobilen und Umwelthanwendungen, die einen besseren Schutz erfordern.

Salznebelbeständigkeit bis zu 600 Stunden (Tests werden gemäß EN ISO 9227 Standard durchgeführt und die Testergebnisse gemäß UNI EN ISO 10289 Standard ermittelt).

HYDRAULISCHE DRUCKMEDIEN

Verwenden Sie Hydraulikflüssigkeiten auf Mineralölbasis Typ HL oder HM nach ISO 6743-4. Für diese Flüssigkeiten verwenden Sie Dichtungen aus NBR (Standard - Code N). Für Flüssigkeiten vom Typ HFDR (Phosphorester) verwenden Sie Dichtungen aus FPM (Code V). Wenn Sie andere Druckmedien verwenden, zum Beispiel HFA, HFB, HFC, wenden Sie sich bitte an unser technisches Büro.

Der Betrieb mit Flüssigkeitstemperaturen über 80 °C (180 °F) führt zum schnellen Verfall der Qualität der Dichtungen und der physikalischen und chemischen Merkmale der Flüssigkeit.

Aus Sicherheitsgründen werden Temperaturen über 55 °C (130 °F) nicht empfohlen.

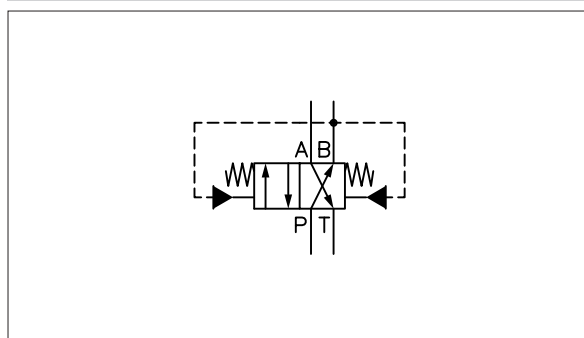
BETRIEBSPARAMETER

MAXIMALER BETRIEBSDRUCK	HDR3	350 bar	5000 psi
	HDR5	320 bar	4600 psi
VOLUMENSTROM	HDR3	50 l/min	13,2 gpm
	HDR5	60 l/min	15,9 gpm
ANSCHLUSSBILD	HDR3	ISO 4401-03-02-0-05 NFPA D03	
	HDR5	ISO 4401-05-04-0-05 NFPA D05	

GEWICHT	HDR3	0,9 kg	2,0 lbs
	HDR5	2,8 kg	6,2 lbs

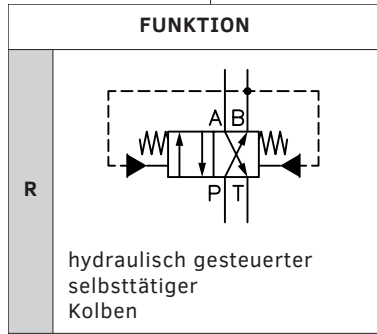
TEMPERATURBEREICHE	Umgebung	-20 bis +54 °C	-4 bis +130 °F
	Flüssigkeit	-20 bis +82 °C	-4 bis +180 °F
FLÜSSIGKEITSVISKOSITÄT	Bereich	10 - 400 cSt	60 - 1900 SUS
	empfohlen	25 cSt	120 SUS
KONTAMINATION DER FLÜSSIGKEIT		ISO 4406:1999 Klasse 20/18/15	

HYDRAULISCHES SYMBOL (TYPISCH)



HDR - - - 2

Baureihe



VENTILGRÖÖE

3	ISO 4401-03-02-0-05
5	ISO 4401-05-04-0-05

DICHTUNG

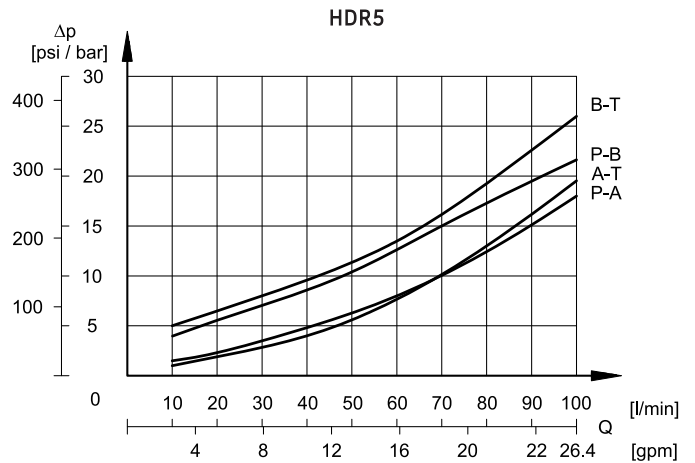
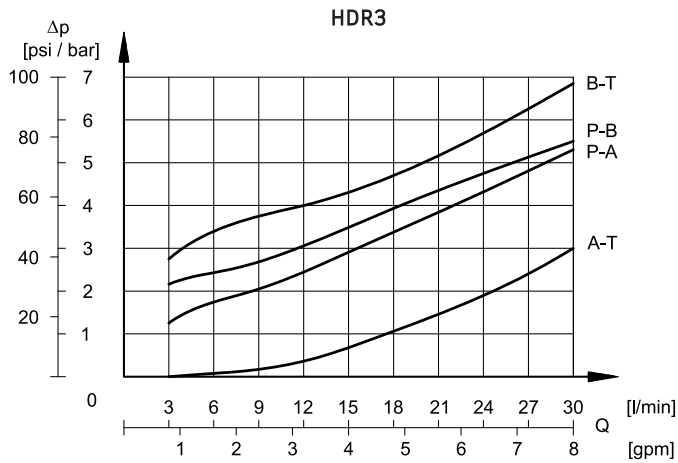
N	NBR (standard)
V	Viton

HANDHILFSBETÄTIGUNG

O	keine Handhilfsbetätigung
K	Drehknopf

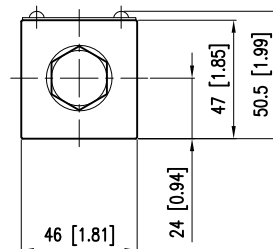
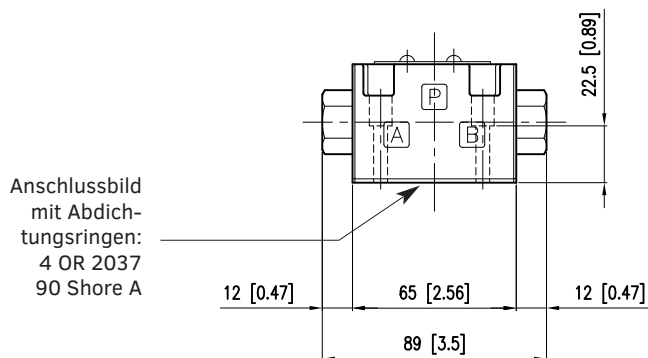
KENNLINIEN - DRUCKVERLUSTE

Die Volumenstromkennlinien wurden mit Mineralöl mit einer Viskosität von 36 cSt (170 SUS) und einem 24 GS Ventil bei 50 °C (122 °F) durchgeführt.

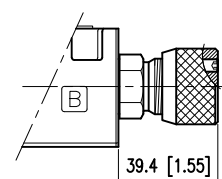
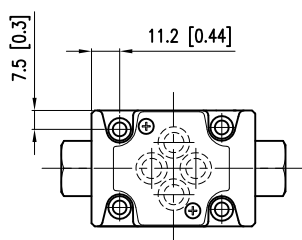


HDR3

Maßangaben in mm [in]



DREHKNOPF (Code K)



Inbusschlüssel: 2,5 mm

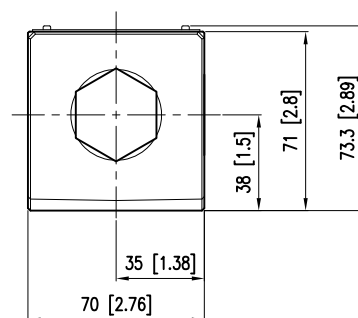
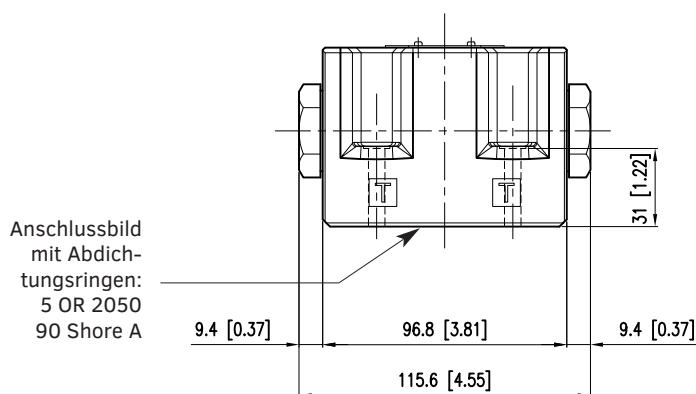
Befestigungsschrauben:

4 Schrauben M5x30 - ISO 4762 - Anzugsmoment 5 Nm (A 8.8)

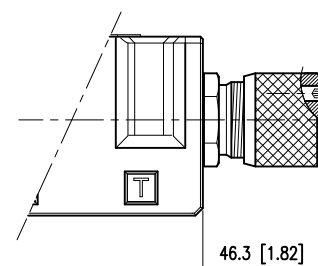
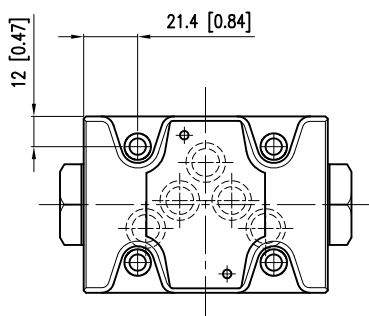
Gewindebohrung: M5x10

HDR5

Maßangaben in mm [in]



DREHKNOPF (Code K)



Inbusschlüssel: 3 mm

Befestigungsschrauben:

4 Schrauben M6x40 - ISO 4762 - Anzugsmoment 8 Nm (A 8.8)

Gewindebohrung: M6x10

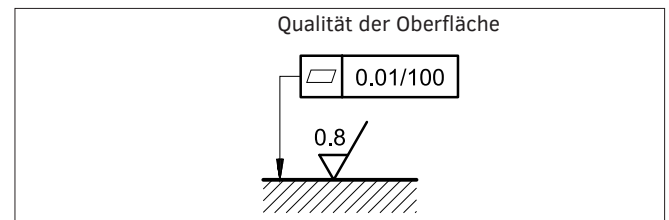
Diese Ventile können in beliebiger Lage eingebaut werden, ohne das reibungslose Funktionieren zu gefährden.

Stellen sie sicher, dass sich keine Luft im Hydrauliksystem befindet.

Die Ventile werden mit Inbusschrauben oder Zugstangen auf einer ebenen Fläche befestigt, deren Ebenheits- und Rauheitswerte gleich oder besser sind als die durch die entsprechenden Symbole angegebenen Werte. Wenn Mindestwerte nicht eingehalten werden, kann die Flüssigkeit zwischen Ventil und Auflagefläche austreten.

Wir empfehlen, das HDR-Ventil im System einzubauen, indem Anschluss A an die hintere Kammer des Zylinders angeschlossen wird, wie in den zwei Beispielen gezeigt wird. Auf diese Weise positioniert sich das Ventil automatisch, so dass sich die Kolbenstange beim Starten der Pumpe zurückzieht.

Damit das Ventil korrekt arbeitet, muss das Verhältnis zwischen den Zylinderflächen zwischen 1:1,25 und 1:2 sein.

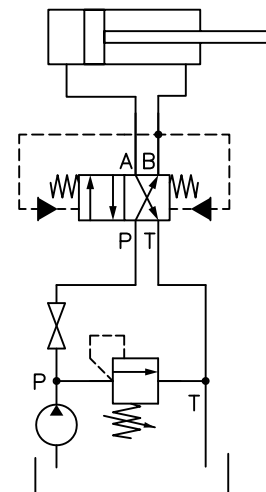


SYSTEME MIT ABSPERRVENTIL

Verwenden Sie ein HDR-Ventil ohne Drehknopf.

Bei der Einstellung des Druckbegrenzungsventils muss die automatische Umkehrfunktion nicht aktiv sein.

Um dies zu tun, schließen Sie das Absperrventil, schalten Sie die Pumpe, stellen Sie das Druckbegrenzungsventil ein und stoppen Sie die Pumpe. Danach öffnen Sie das Absperrventil und starten Sie die Pumpe neu.



SYSTEME OHNE ABSPERRVENTIL

Verwenden Sie ein HDR-Ventil mit Drehknopf (Code K).

Der Drehknopf ermöglicht, den Druckwert des Druckbegrenzungsventils auch in den Systemen ohne Absperrventil einzustellen.

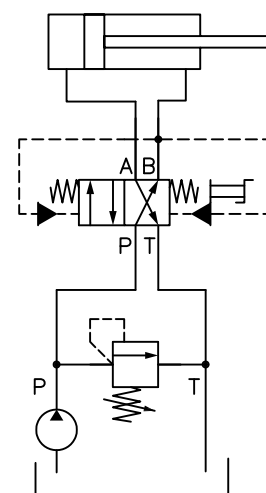
Bei der Einstellung des Druckbegrenzungsventils muss die automatische Umkehrfunktion nicht aktiv sein.

Um dies zu tun, lösen Sie komplett den Gewindestift auf dem Knopf und danach drehen Sie den Knopf bis zum mechanischen Anschlag. Der Kolben ist jetzt in Position P → B / A → T geklemmt.

Schalten Sie die Pumpe, stellen Sie das Druckbegrenzungsventil und stoppen Sie die Pumpe.

Stellen Sie den anfänglichen Arbeitszustand des Ventils wieder her, indem Sie den Knopf fast komplett abschrauben. Schrauben Sie den Gewindestift, bis sein Kopf bündig mit dem Knopf ist.

Das Ventil ist in seinem anfänglichen Arbeitszustand, wenn der Kopf des Gewindestiftes mit dem Knopf bündig ist und der Knopf komplett angezogen ist.



ACHTUNG:

Verwenden Sie die Handhilfsbetätigung nicht beim Betrieb:
Wenn Sie die Flüssigkeit unterbrechen müssen, schalten Sie die Pumpe aus.

unterstützt durch ein weltweites Netzwerk



KONTAKT INFORMATIONEN

EMEA

DEUTSCHLAND	Hydreco Hydraulics GmbH, Straelen (NRW)	☎ +49 283494303-41	✉ info-de@hydreco.com
ITALIEN	Hydreco Hydraulics Italia Srl, Vignola (MO)	☎ +39 059 7700411	✉ sales-it@hydreco.com
ITALIEN	Hydreco Hydraulics Italia Srl, Parma (PR)	☎ +39 0521 1830520	✉ sales-it@hydreco.com
ITALIEN	Hydreco Srl, San Cesario S/P (MO)	☎ +39 059 330091	✉ cylinders@hydreco.com
NORWEGEN	Hydreco Hydraulics Norway AS, Nittedal	☎ +47 22909410	✉ post-no@hydreco.com
UK	Hydreco Hydraulics Ltd, Poole, Dorset	☎ +44 (0) 1202 627500	✉ info-uk@hydreco.com

AMERIKA

NORD-/LATEIN-	Hydreco Inc / Continental Hydraulics Inc, Shakopee (MN)	☎ +1 952 895 6400	✉ sales@conthyd.com
----------------------	---	-------------------	---------------------

APAC

AUSTRALIEN	Hydreco Hydraulics Pty Ltd, Seven Hills (NSW)	☎ +61 2 9838 6800	✉ sales-au@hydreco.com
AUSTRALIEN	Hydreco Hydraulics Pty Ltd, Welshpool (WA)	☎ +61 8 9377 2211	✉ reception-wa@hydreco.com
INDIEN	Hydreco Hydraulics India Private Ltd, Bangalore	☎ +91 80 67656300	✉ sales-in@hydreco.com